

Opis przedmiotu zamówienia

Przedmiotem zamówienia jest zaprojektowanie, dostawa oraz montaż stalowych krat zabezpieczających wejścia do jaskiń na terenie rezerwatu przyrody Góra Miedzianka w ramach projektu WND-RPSW.04.05.00-26-0014/15 pn. „Rozpoznanie uwarunkowań i ochrona czynna w obszarach Natura 2000 i rezerwach przyrody na terenie województwa świętokrzyskiego”.

Miejsce realizacji zamówienia:

województwo świętokrzyskie, powiat kielecki, gmina: Chęciny, miejscowość Miedzianka. Lokalizacja podana na załączonej mapie.

Parametry techniczne krat:

- stalowe, grubościennie rury o przekroju kwadratowym wzmocnione stalową linią; rury zainstalowane w układzie poziomym i pionowym w ramie, z pozostawieniem wolnej przestrzeni dla przelotu nietoperzy, wysokość otworu między rurami 13-15 cm, szerokość max. 50 (np. zastosować poprzeczny wspornik),
- krata ma być wyposażona w zamykane wejście z blokadą (sztabą przesuwaną zamykaną na klucz) zainstalowaną w mało widocznym miejscu od wewnątrz jaskini, wejście umożliwiające dostęp w celu monitoringu nietoperzy,
- wszystkie elementy metalowe pomalowane farbą antykorozyjną o kolorze dostosowanym do panującego otoczenia,
- krata w Jaskini w Sztolni Zofia zakotwiczona w otworach wykonanych w skale wokół otworu,
- krata w Jaskini w Sztolni Teresa zakotwiczona w wykonanej podstawie/fundamencie

Jaskinia w Sztolni Teresa na Miedziance

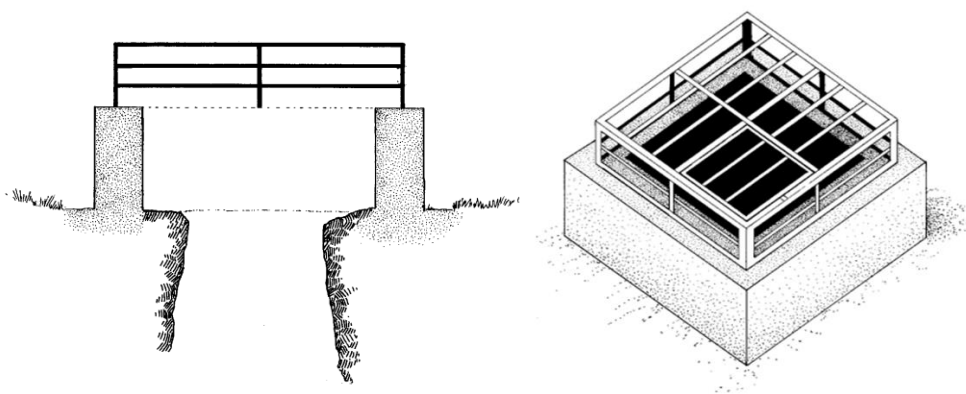
1. Przygotowanie projektu konstrukcyjnego kraty zabezpieczającej wejście do otworu Jaskini w Sztolni Teresa na Miedziance - pionowy otwór wejściowy o wymiarach w górnej części 3 m x 2,50 m, głębiej zwężający się znacznie.
2. Przy projektowaniu, wykonaniu oraz montażu kraty nad otworem poziomym należy się kierować następującymi zasadami:
 - a) krata powinna być zamocowana na niskim np. żelbetonowym fundamencie –tzw. podstawie wyniesionej ponad powierzchnią) na wysokości max. 50 cm (przykład konstrukcji kraty stanowi ryc. 1),
 - b) podstawa powinna być związana z gruntem, aby nie było możliwości jej przeniesienia, przykład: usunięcie rumoszu skalnego do litej skały na głębokość ok. 20-30 cm lub innego wykonania wykopu po akceptacji Zamawiającego, zakotwiczenie w podłożu odpowiedniej ilości prętów stanowiących trzon posadowienia wokół otworu wejściowego, następnie wykonanie szalunku na szerokość ok 20 cm i zalania go oraz prętów betonem o odpowiedniej wytrzymałości na warunki atmosferyczne, kierowanie się odpowiednimi parametrami technicznymi przy wykonywaniu podstawy,
 - c) pręty powinny być wyniesione ponad fundament aby stanowiły połączenie kraty z wykonaną konstrukcją betonową,
 - d) użyte pręty powinny być o odpowiedniej wytrzymałości oraz grubości tak, aby utrzymały ciężar połączonej z nimi kraty,
 - e) w przypadku pojawienia się pęknięć w podłożu podczas prac również należy je wypełnić betonem,
3. Wykonanie kratownicy o parametrach pozwalających na zamknięcie otworu.
4. Wykonanie konstrukcji betonowej w terenie.

5. Zamontowanie kraty w terenie, z zastrzeżeniem, że prace każdego dnia muszą być ukończone min. 3 godziny przed zmrokiem.

Dodatkowe informacje:

Zamawiający zaznacza, iż należy podejść do wykonania czynności z należytą starannością i ostrożnością, ze względu na krasową strukturę skały wokół otworu wejściowego jaskini, wykonanie działań z ograniczeniem do minimum wykorzystywania sprzętu np. młota pneumatycznego do skruszenia skały wokół otworu, bo może narazić to na ogromne uszkodzenia skały znajdującej się pod powierzchnią, oderwanie jej części, zasypanie otworu. Wykorzystanie alternatywnych metod np. cięcie piłą tarczową, bądź użycie sprzętu o mniejszej mocy, który będzie powodował mniejsze drgania wpływające na skałę. Zamawiający zastrzega sobie, aby czynności pod przygotowanie konstrukcji betonowej wymagało jak najmniejszej ilości wierceń w podłożu.

Ryc. 1 Przykładowe zabezpieczenie wejścia do Jaskini w Sztolni Teresa.



Jaskinia w Sztolni Zofia na Miedziance

1. Przygotowanie projektu konstrukcyjnego kraty zabezpieczającej wejście do północnego otworu Jaskini w Sztolni Zofia na Miedziance – do otworu prowadzi korytarz, na końcu znajduje się otwór w skałe o wymiarach: szerokość 2 m i wysokość 1,5 m.
2. Wykonanie kratownicy. Metoda mocowania krat za pomocą rozszerzalnej żerdzi kotwiowej,
3. Zamontowanie kraty w terenie, z zastrzeżeniem, że prace każdego dnia muszą być ukończone min. 3 godziny przed zmrokiem.

Dodatkowo:

W otworze zachodnim przy istniejącej kratce w Jaskini w Sztolni Zofia zainstalowanie dodatkowych 2 poprzecznych rur (jedna rura podłużna w górnej części kraty, druga rura podłużna przy zamykanym wejściu oraz zamurowanie 2 prętów utrzymujących kratę).

Ryc. 2 a i b Otwór wejściowy do Jaskini w Sztolni Teresa



Ryc.3 Otwór wejściowy do Jaskini w Sztoni Zofia

